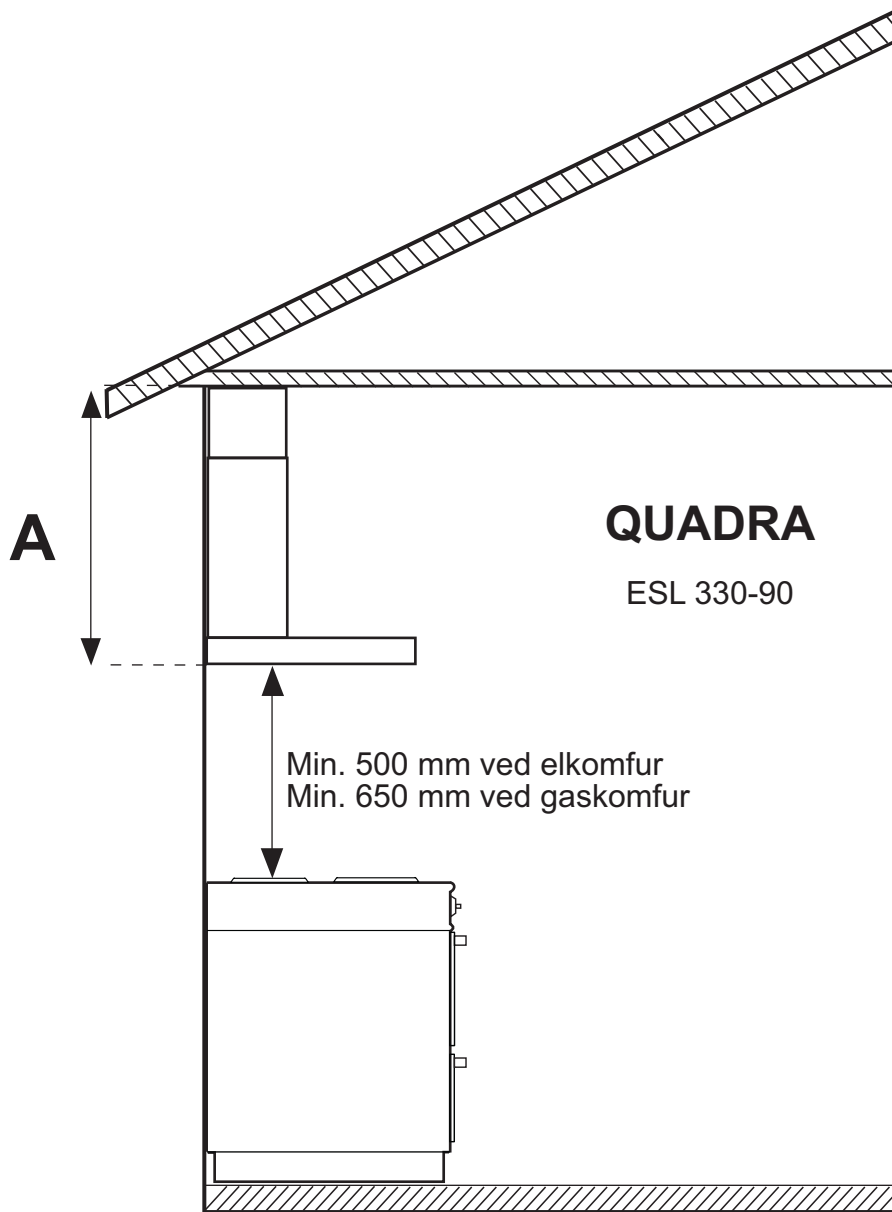


# Bestilling af specialskorstene

## Vægmodel

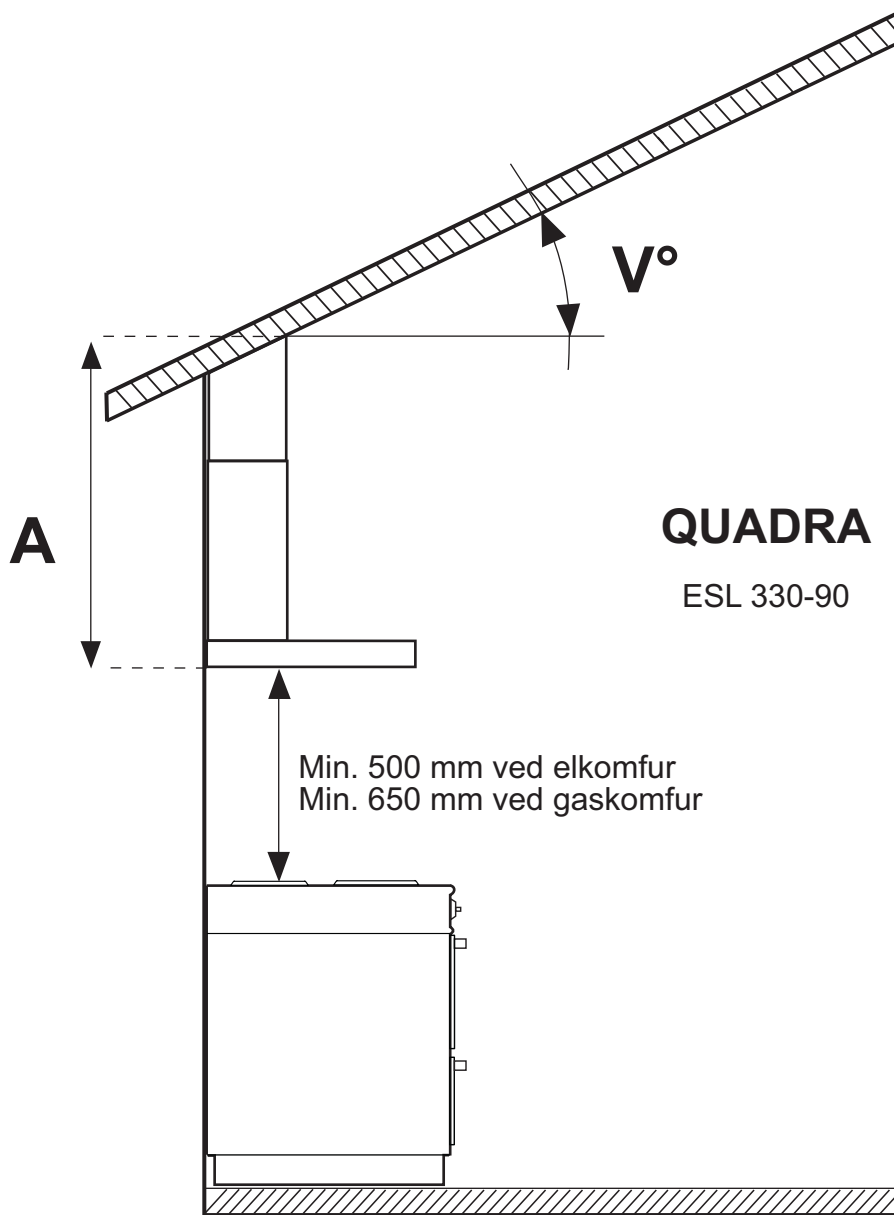


Alle mål opgives i (mm)

<b>Kunde</b>	
<b>Adresse</b>	
<b>Postadresse</b>	<b>Telefon.</b>
<b>Mål</b>	<b>A:</b>
<i>Underskrift</i>	

Ved underskrift bekræftes ovenstående mål.

# Bestilling af specialskorstene Vægmodel



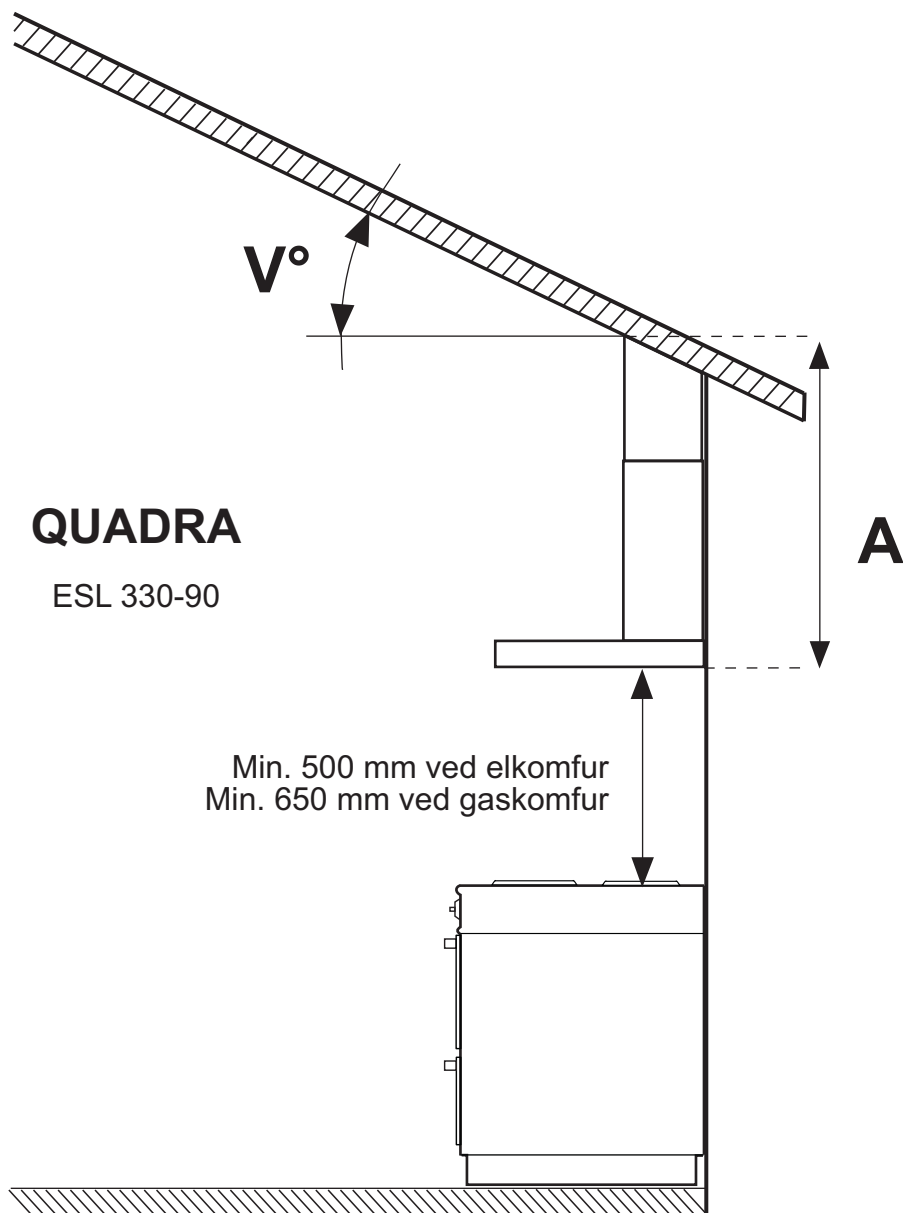
Alle mål opgives i (mm)

<b>Kunde</b>	
<b>Adresse</b>	
<b>Postadresse</b>	<b>Telefon.</b>
<b>Mål</b>	<b>A:</b>
<i>Underskrift</i>	

Ved underskrift bekræftes ovenstående mål.

# Bestilling af specialskorstene

## Vægmodel



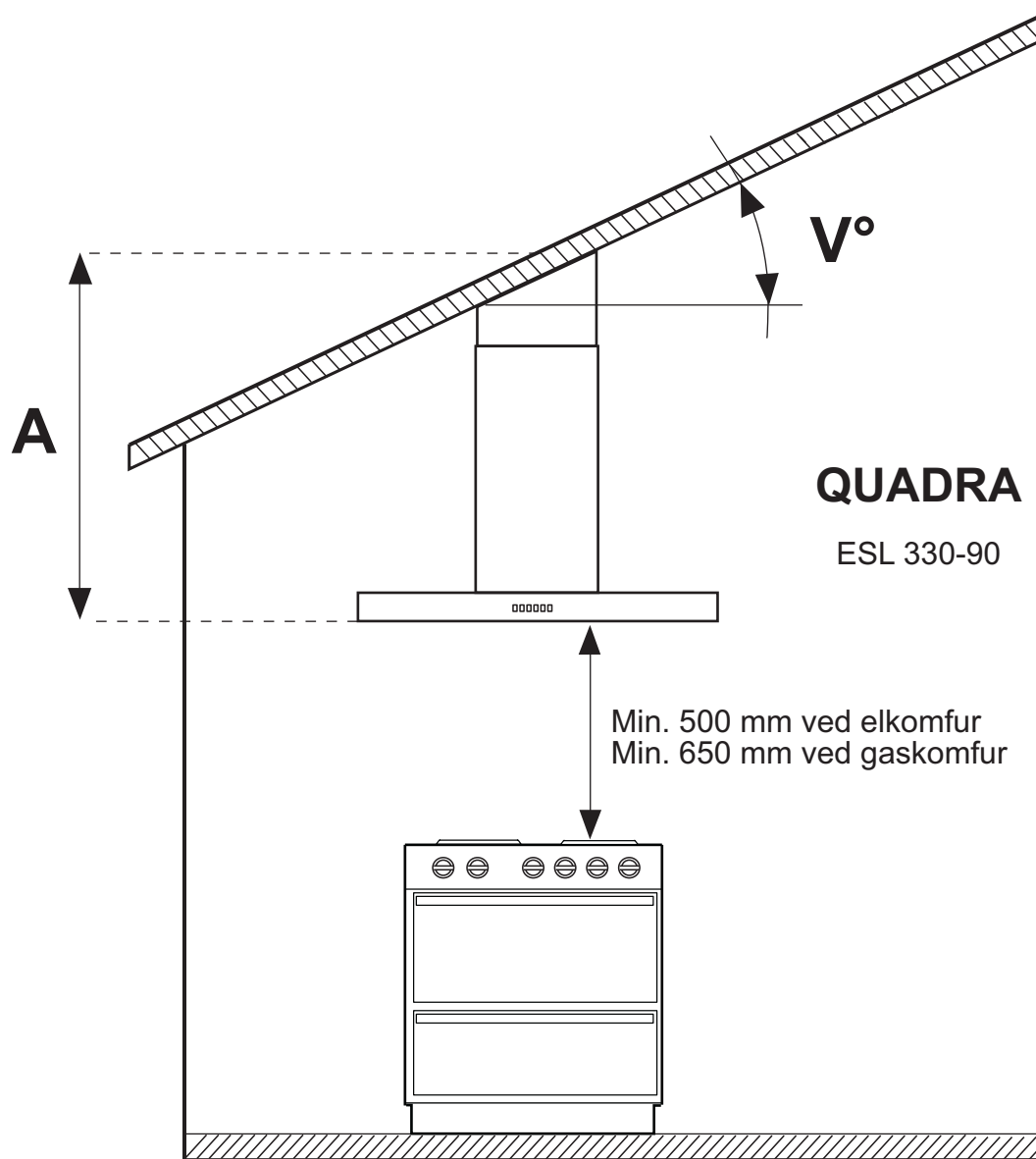
Alle mål opgives i (mm)

<b>Kunde</b>	
<b>Adresse</b>	
<b>Postadresse</b>	<b>Telefon.</b>
<b>Mål</b>	<b>A:</b>
<i>Underskrift</i>	

Ved underskrift bekræftes ovenstående mål.

# Bestilling af specialskorstene

## Vægmodel



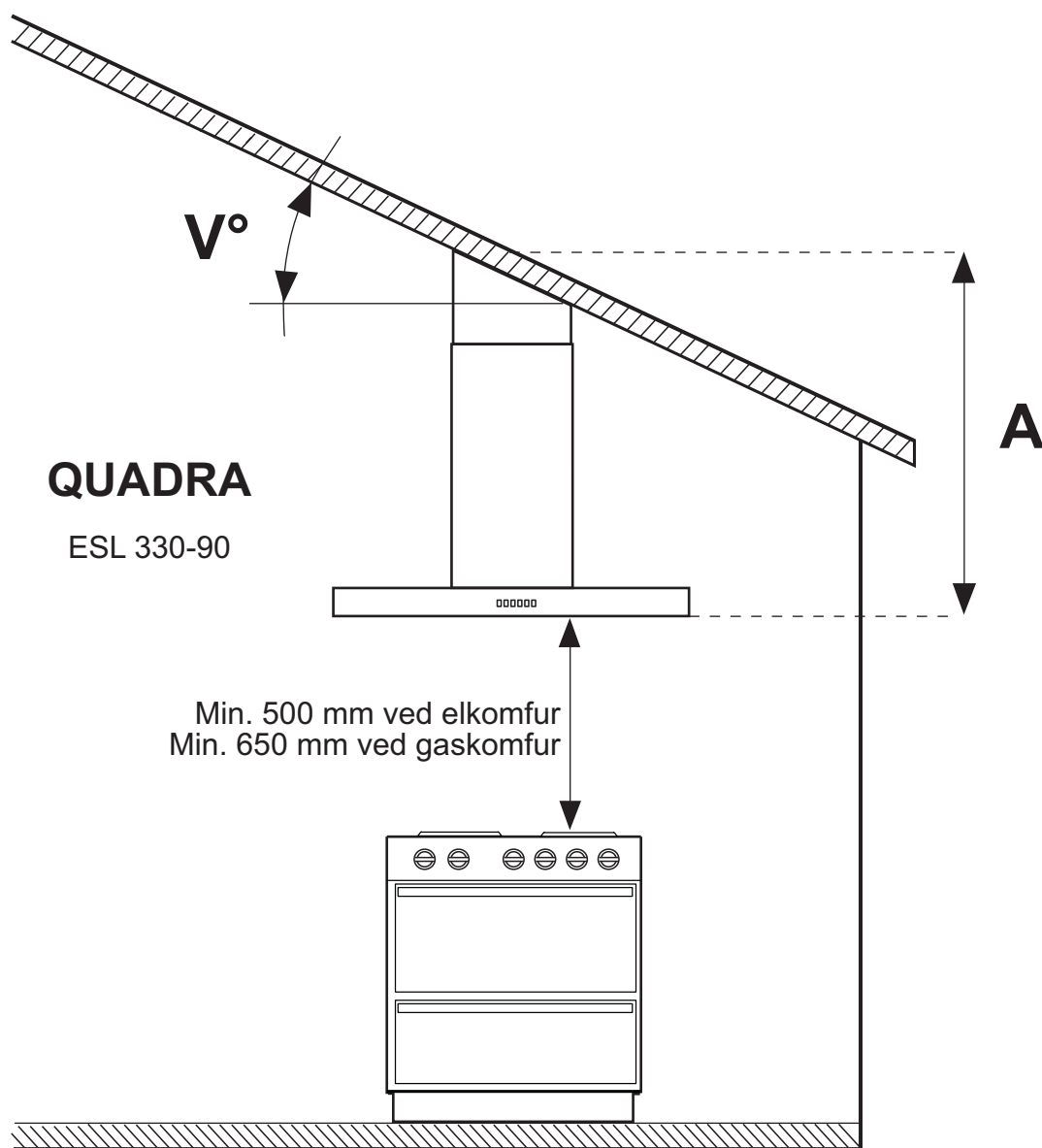
Alle mål opgives i (mm)

<b>Kunde</b>	
<b>Adresse</b>	
<b>Postadresse</b>	<b>Telefon.</b>
<b>Mål</b>	<b>A:</b>
<i>Underskrift</i>	

Ved underskrift bekræftes ovenstående mål.

# Bestilling af specialskorstene

## Vægmodel



Alle mål opgives i (mm)

<b>Kunde</b>	
<b>Adresse</b>	
<b>Postadresse</b>	<b>Telefon.</b>
<b>Mål</b>	<b>A:</b>
<b>Underskrift</b>	

Ved underskrift bekræftes ovenstående mål.