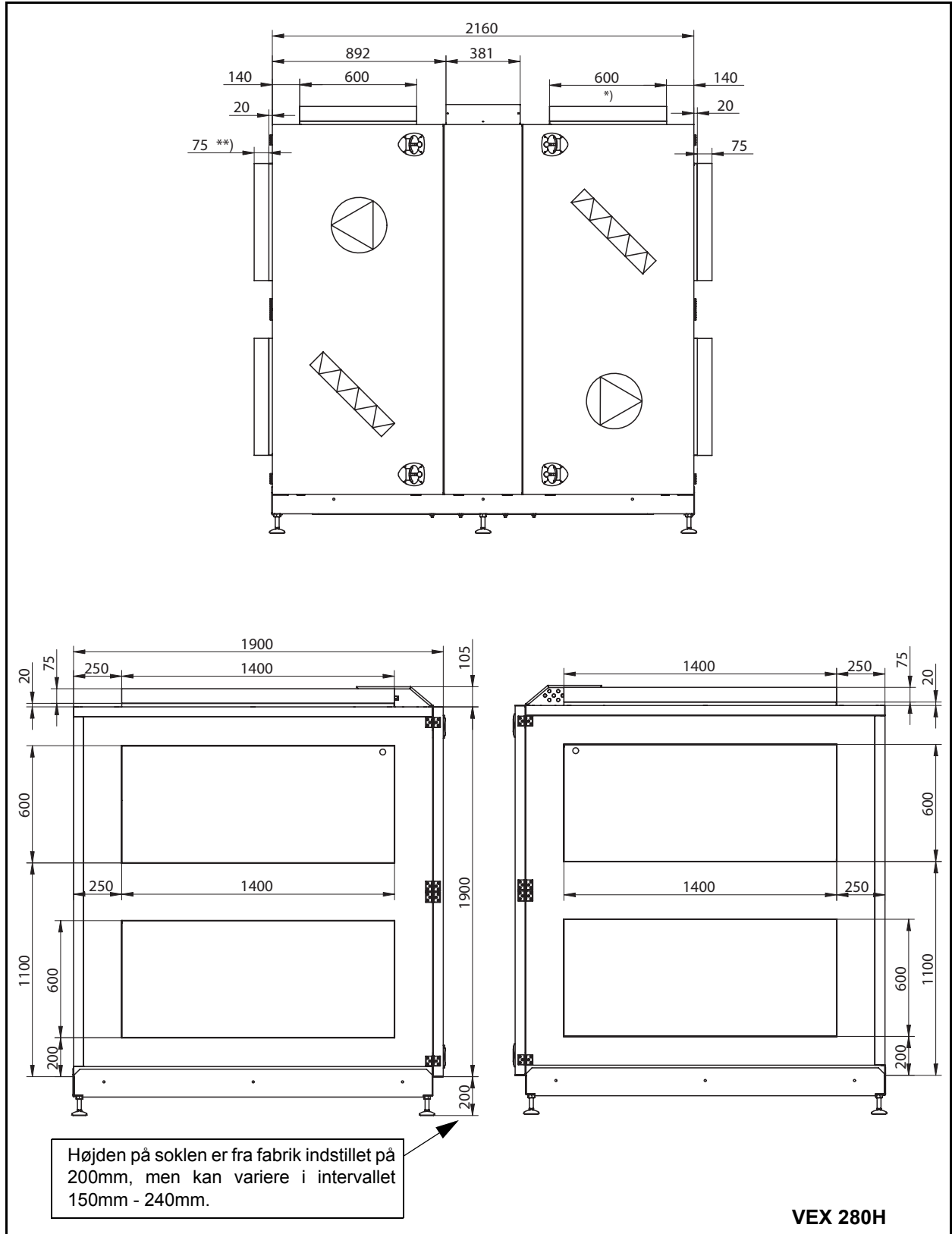


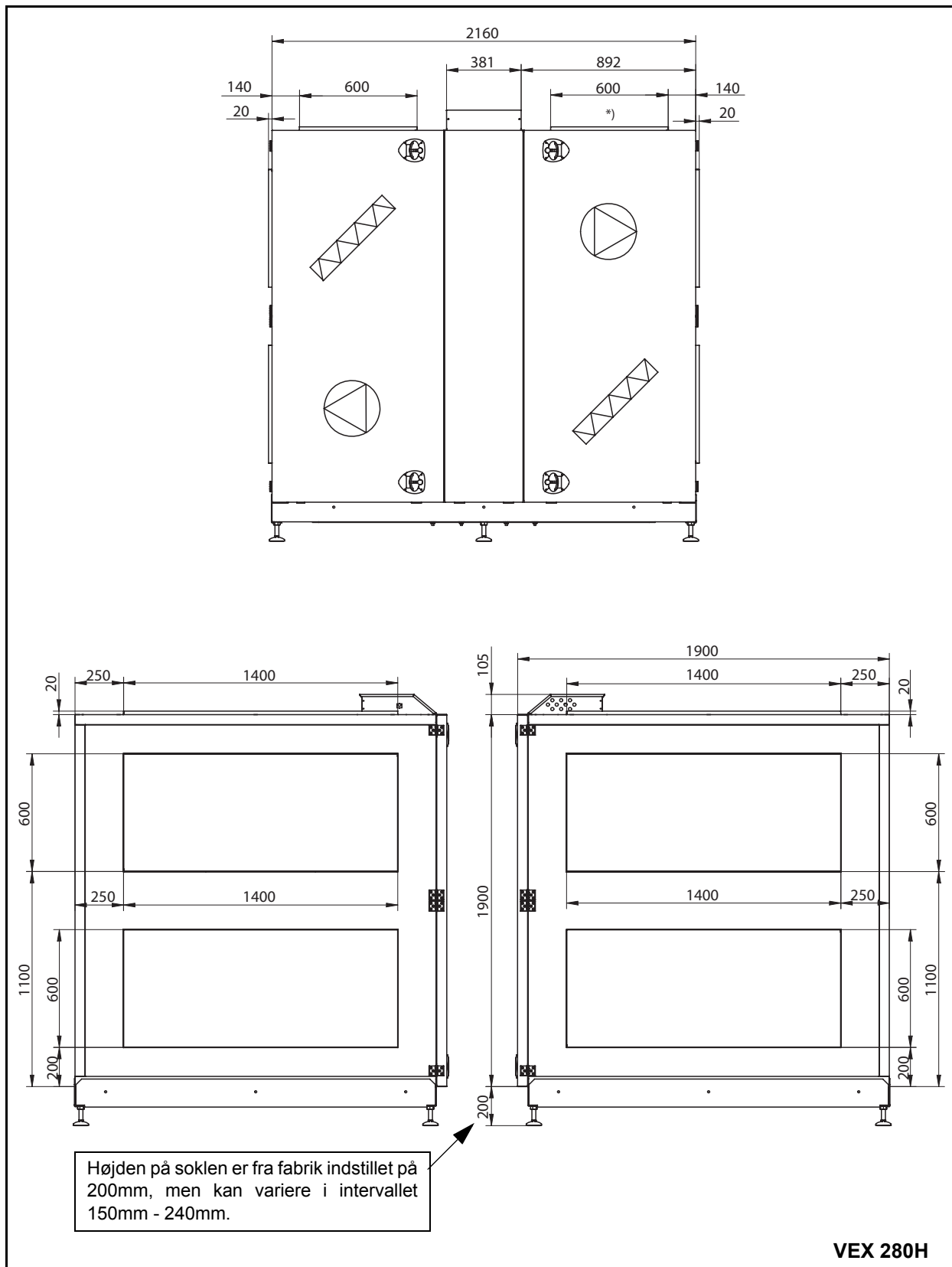
**VEX280 ventilator- Følgende tegning angiver hovedmålene:
placering 1**



Bemærk

På tegningen er samtlige mulige studsplaceringer vist. Studsplaceringer markeret med *) er ikke mulige for VEX-aggregater med posefilter.

**VEX280 ventilator- Følgende tegning angiver hovedmålene
placering 2**



Bemærk

På tegningen er samtlige mulige studsplaceringer vist. Studsplaceringer markeret med *) er ikke mulige for VEX-aggregater med posefilter.